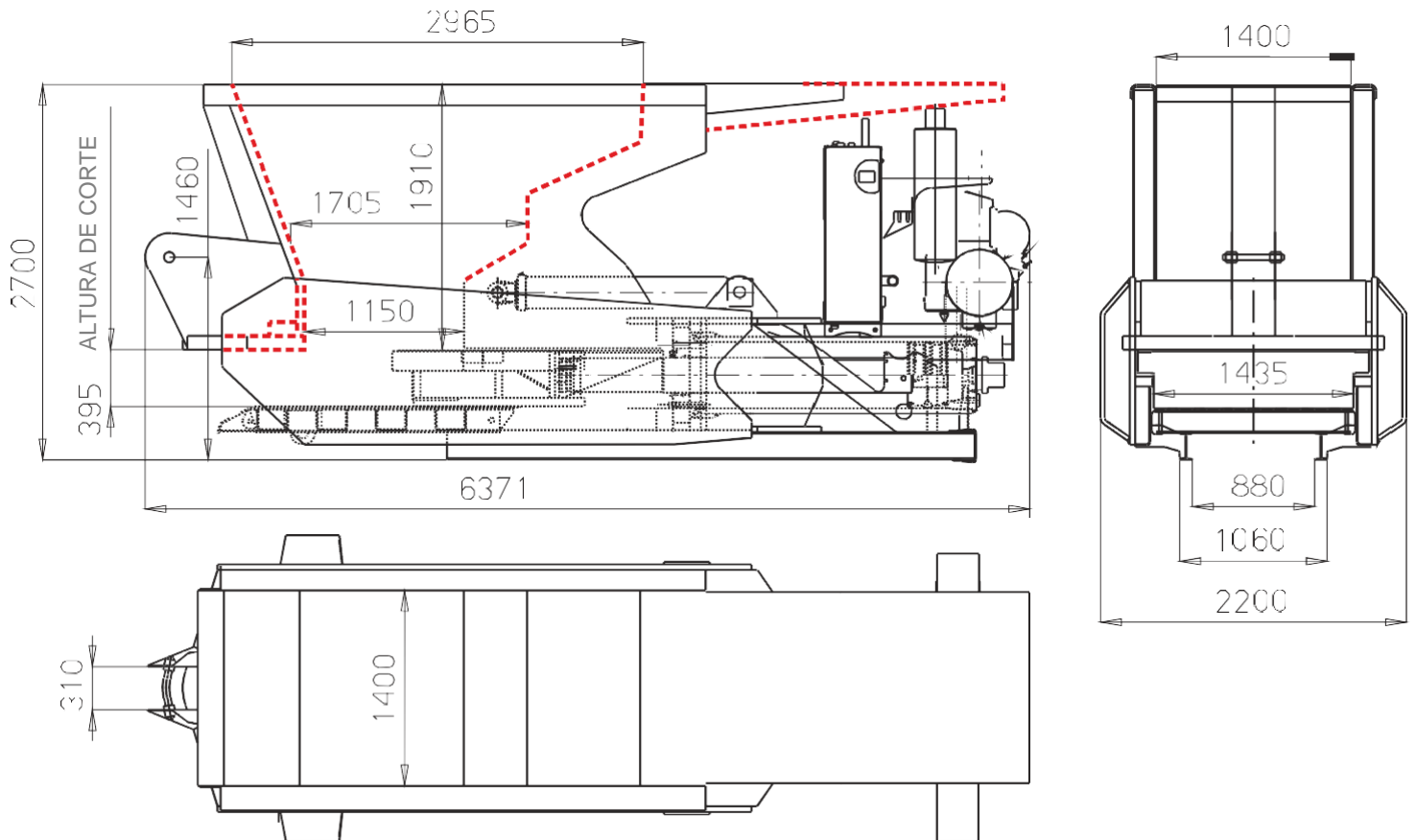


CIZALLA SQUALO 1000 t



Motorización standard diesel o eléctrica	90 Kw
Consumo del motor diesel	8-10 L/h
Productividad	10-12 ton/h
Peso de la máquina	21 ton
Ciclo de funcionamiento completamente automático	
Sistema de engrasado del ciclo continuo centralizado y automático	
Disponibile con radiomando	

TUTTI I DATI TECNICI POSSONO ESSERE CAMBIATI SENZA PREAVVISO - TOUS LES DONNÉS TECHNIQUES SONT SUJETTES A MODIFICATION SANS PREAVIS - ALL TECHNICAL DATA SUBJET TO CHANGE WITHOUT NOTICE - TODOS LOS DATOS TECNICOS PUEDEN SER CAMBIADOS SIN AVISO - ALLE ANDERUNGEN DER TECHNISHEN DATEN OHNE VORANKUNDUNG VERBEHALTHEN



perissumministroindustrial@gmail.com
www.perissumministroindustrial.com
 Telef/Whatsapp : +34 625 71 45 25

Ing. BONFIGLIOLI S.p.A. 40050 Castello d'Argile - BOLOGNA – ITALIA

Email: service@ingbonfiglioli.it Web: www.ingbonfiglioli.it Tel. +39.051.6867214 Fax +39.051.6867222