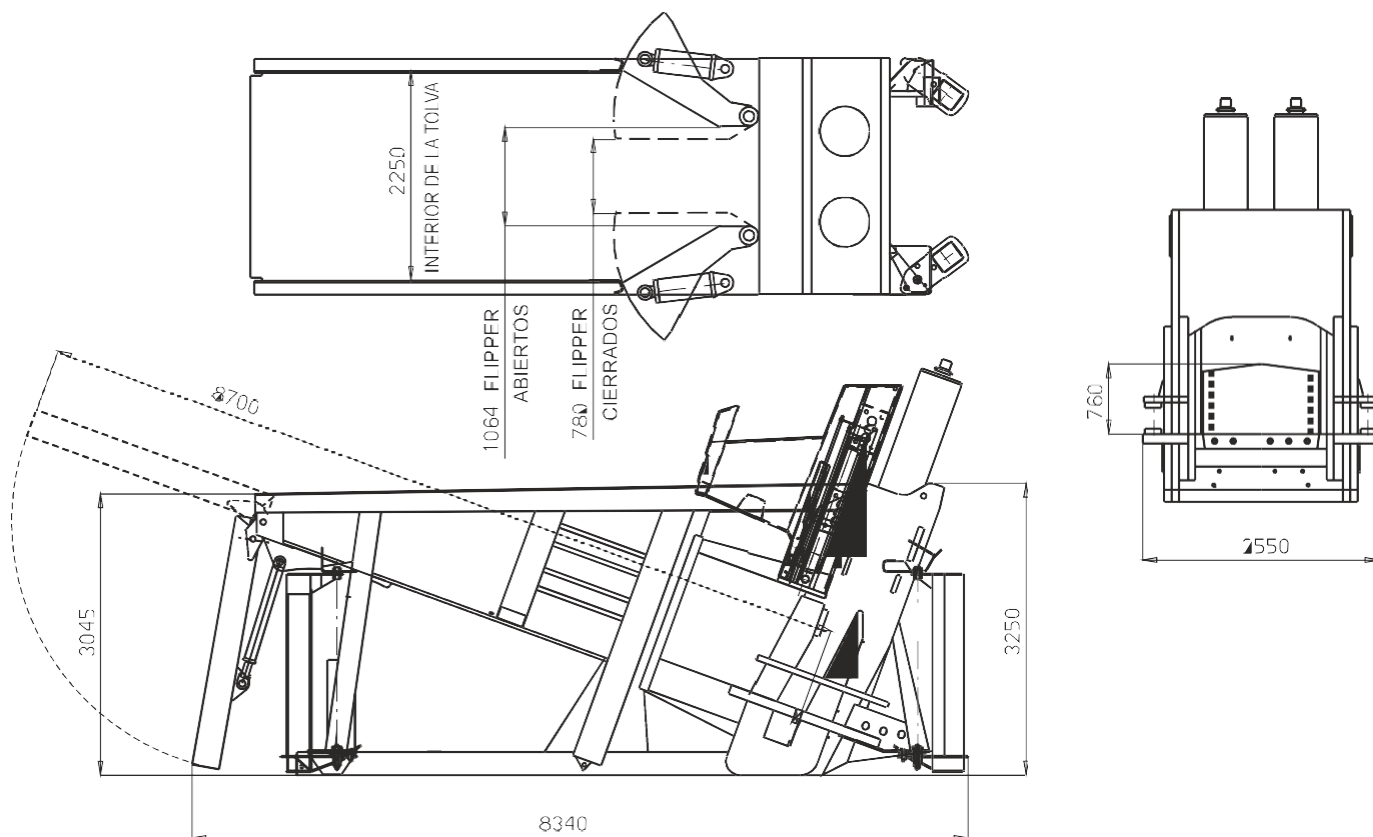


CIZALLA SQUALO 1500 t



Motorización estándar diesel o eléctrica	132 KW
Consumos de la versión diesel ~	12÷14 l/h
Productividad ≅	14÷16 ton/h
Peso máquina estándar	52 ton
Largura de corte arreglable	

TUTTI I DATI TECNICI POSSONO ESSERE CAMBIATI SENZA PREAVVISO - TOUS LES DONNÉES TECHNIQUES SONT SUJETTES
 A MODIFICATION SANS PREAVIS - ALL TECHNICAL DATA SUBJET TO CHANGE WITHOUT NOTICE - TODOS LOS DATOS
 TECNICOS PUEDEN SER CAMBIADOS SIN AVISO - ALLE ANDERUNGEN DER TECHNISHEN DATEN OHNE
 VORANKUNDUNG VERBEHALTHEN



perissuministroindustrial@gmail.com
www.perissuministroindustrial.com
 Telef/Whatsapp : +34 625 71 45 25

Ing. BONFIGLIOLI s.p.a. 40050 Castello d'Argile - BOLOGNA – ITALIA
 Email: service@ingbonfiglioli.it Web: www.ingbonfiglioli.it Tel. +39.051.6867214 Fax
 +39.051.6867222