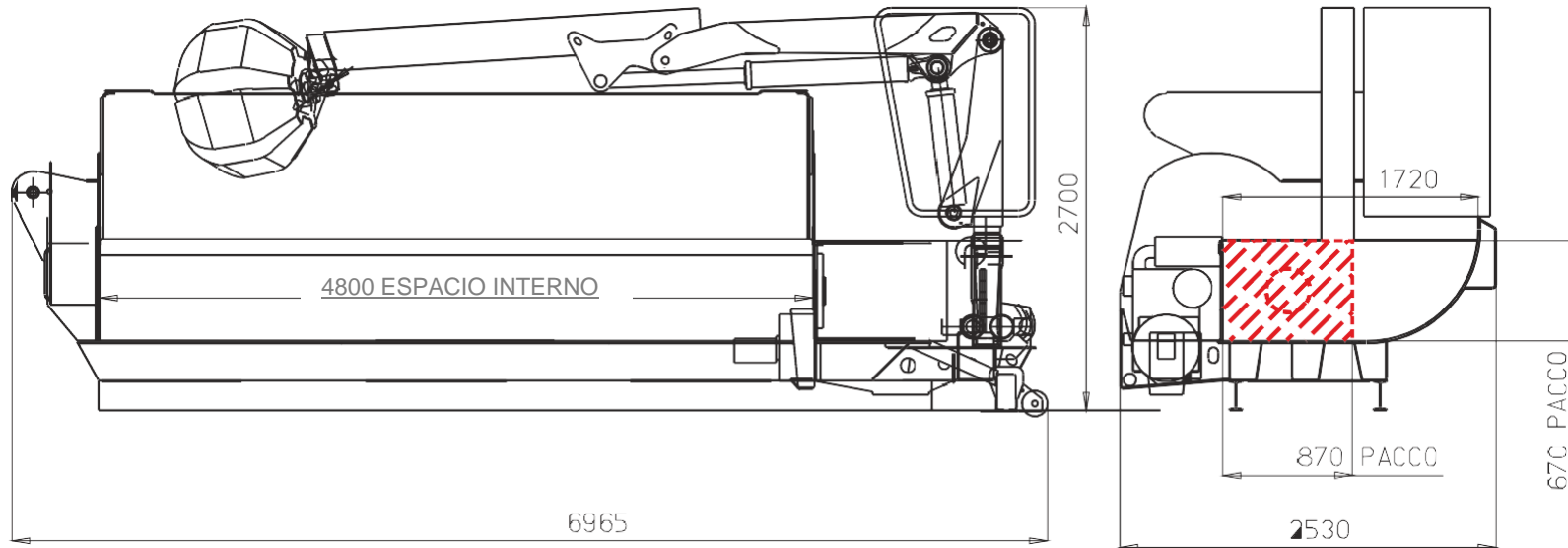


PRENSA ARIETE



Motorización standard diesel o eléctrica	55 Kw
Consumo del motor diesel	6-7 L/h
Productividad	10-12 ton/h
Disponibile con o sin cargador	
Disponibile con radiomando y/o ciclo de funcionamiento automático	
Posibilidad de utilizar en el camión o en el suelo	

TUTTI I DATI TECNICI POSSONO ESSERE CAMBIATI SENZA PREAVVISO - TOUS LES DONNÉS TECHNIQUES SONT SUJETTES A MODIFICATION SANS PREAVIS - ALL TECHNICAL DATA SUBJET TO CHANGE WITHOUT NOTICE - TODOS LOS DATOS TECNICOS PUEDEN SER CAMBIADOS SIN AVISO - ALLE ANDERUNGEN DER TECHNISHEN DATEN OHNE VORANKUNDINGUNG VERBEHALTHEN



perissuministroindustrial@gmail.com
www.perissuministroindustrial.com
 Telef/Whatsapp : +34 625 71 45 25

Ing. BONFIGLIOLI S.p.A. BOLOGNA – ITALIA
 Email: service@ingbonfiglioli.it Web: www.ingbonfiglioli.it